



大幅省力化・収量アップに、移植ロボット。

GFM自動移植機

(スペーシング)



能力：47秒／パネル (64穴パネル使用時)
 能力：42秒／パネル (48穴パネル使用時)

(特許申請中)

デザイン脳業の世界!!

M式水耕研究所

★労力60%削減!!★収量1.4倍にアップ!!



自動定植機を発表して、4年。ついに自動移植機登場です。これまで手作業で行っていた移植作業（スペーシング）が、GFM自動移植機を使用することにより、労力が60%削減、年間栽培回転率が40%上昇し、収量が大幅にアップします。120穴パネルから、64穴（ミツバ）・48穴（ネギ）・20穴（サラダ菜）パネルへ、移植ムラなく、最適な深さに移植いたします。

（ミツバ・ネギ栽培例）

ハウス内構成

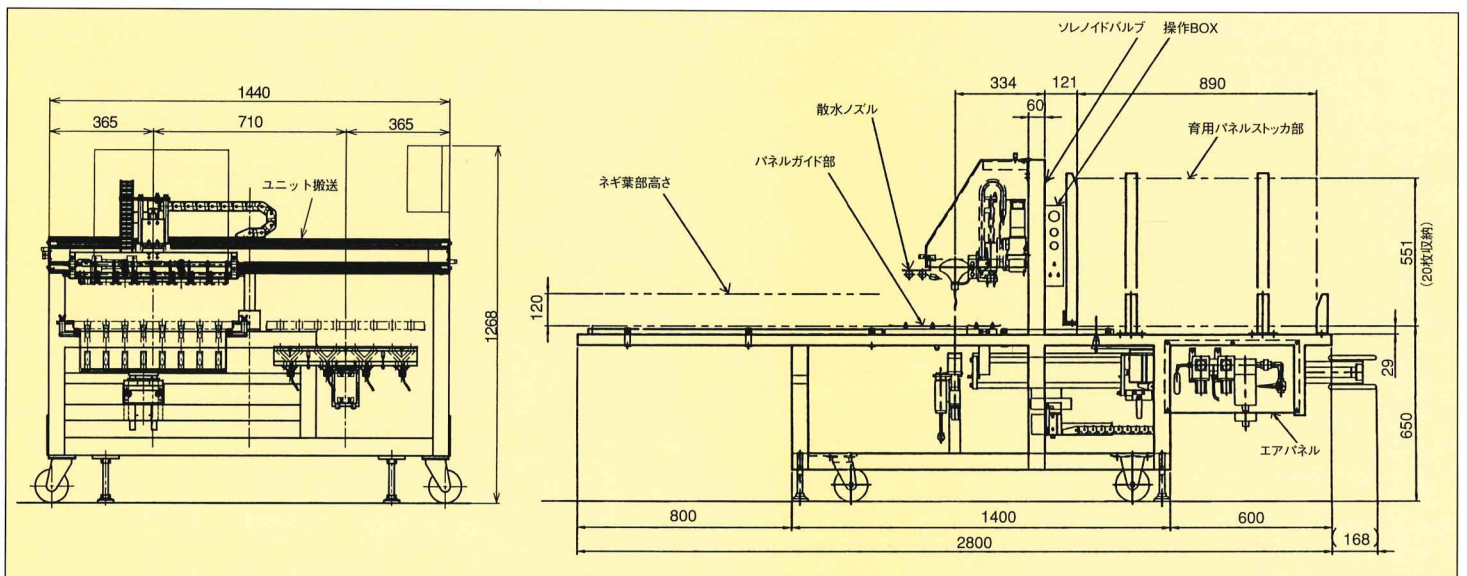
育苗スペース	移植スペース
定植スペース 120穴パネル	64穴パネル (2200) 48穴パネル (2400)
20~25%	75~80%

パネル数3000枚として

- ・定植 / 120穴パネル = ミツバ800枚 (18~20日)
= ネギ600枚 (20~25日)
 - ・移植 / 64穴パネル = 2200枚 (21~25日)
48穴パネル = 2400枚 (30~35日)
- 回転率 / ミツバ年9回 → 14回 · ネギ年7回 → 10回

●仕様

全長	2800mm	
全幅	1440mm	
全高	1268mm	
重量	180kg	
電源	本体	1 φ 100 V 0.4 kW
	コンプレッサ	3 φ 200 V 2.2 kW
能力	42~47秒 / パネル (48・64穴パネル使用時)	
その他	オールステンレス製	



※改良のため仕様を変更する場合がありますので御了承下さい。 ※無断で引用及び模倣されることはおこわります。



株式会社 **M式水耕研究所**

本社 / 愛知県海部郡十四山村坂中地1丁目37 〒490-1414 ☎05675-2-2401(代)
 関東営業所 / 千葉県船橋市東船橋3丁目45番2号-101 〒273-0002 ☎047-423-5061
 関西営業所 / 滋賀県滋賀郡志賀町小野水明1-13-15 〒520-0531 ☎090-2350-3720
 ホームページアドレス <http://www.gfm.co.jp/> Eメールアドレス info@gfm.co.jp

●お求め・お問い合わせは…