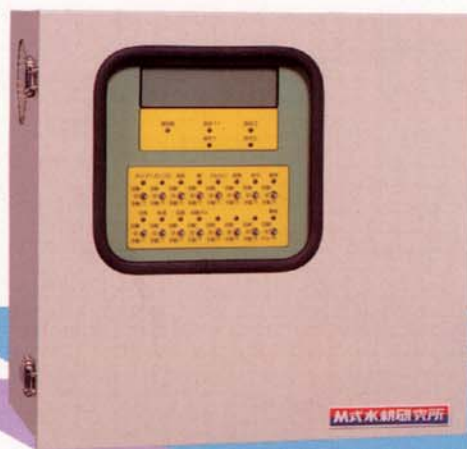
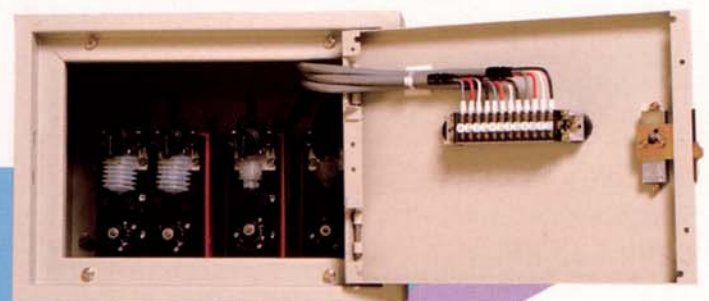


あなたにかわって 的確に養液をコントロールします

GFM養液コントローラ



GFM養液コントローラ



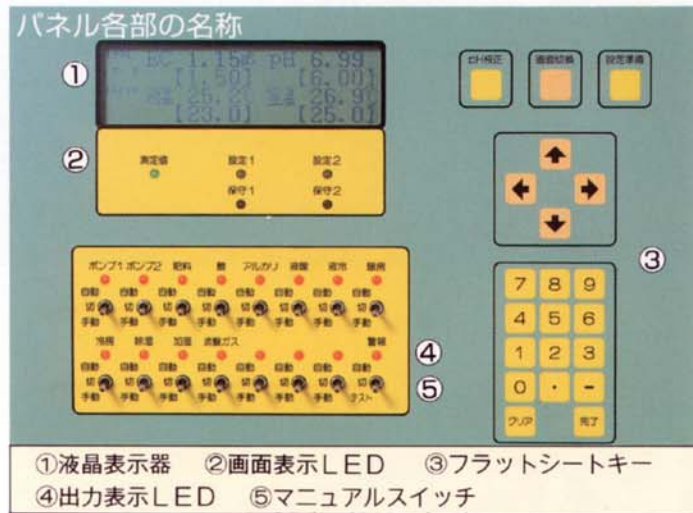
定量ポンプBOX

デザイン 脳業の世界!!

M式水耕研究所

簡単なキー操作で、 EC、pH、ポンプ等を自動制御します。

水耕栽培においては、培養液の管理をいかに細かく行なうかが栽培の成否ポイントといえます。しかしながらこの培養液の管理を人間が行っていたのでは多大な労力を要し、栽培者の大きな負担となります。GFM養液コントローラは、このような管理を人間に代わって、的確に行なうために開発されました。GFM養液コントローラは、M式水耕プラント「えむ」・「さか」・「しき」・「だん」・「とり」において、最適の培養液制御が行なえるように設計されています。培養液のEC、pH、液温の制御の他に、栽培温室の室温の制御も出来ます。また、オプション機器の追加により、湿度とCO₂濃度の制御やDO(溶存酸素量)と日射量・流量の計測が可能です。



●画面表示

40文字×8行(240dot×64dot)LCDモジュールによる液晶表示。数字・カナ・アルファベットを使って、ディスプレイに表示します。LEDによる画面操作補助表示が付いています。

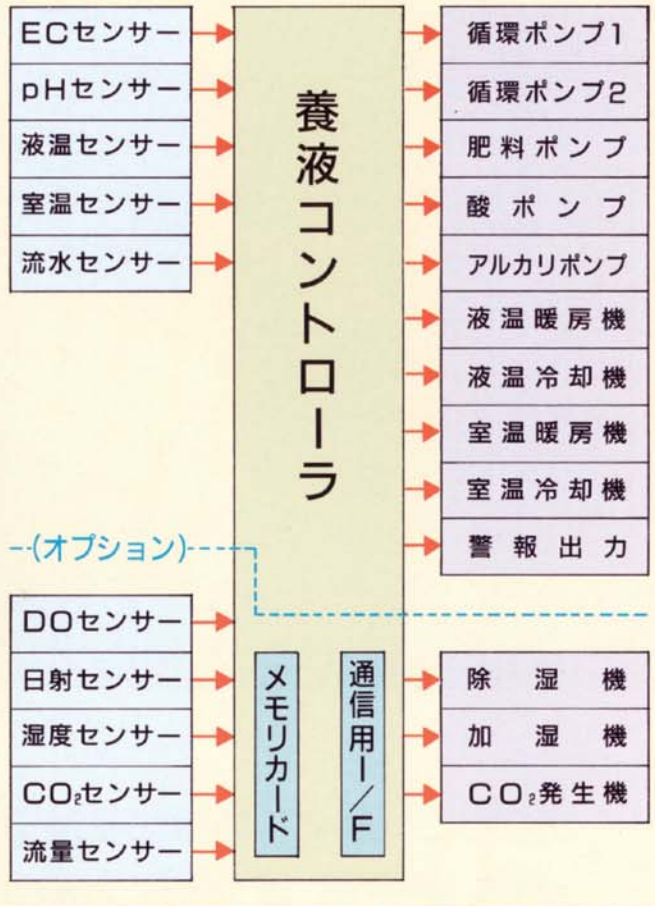


●操作方法

パネル面のフラットシートキー21個と、各制御機器のマニュアルスイッチ16個を使って操作します。液晶表示画面を見ながら順番に操作していただければ、簡単に設定ができます。

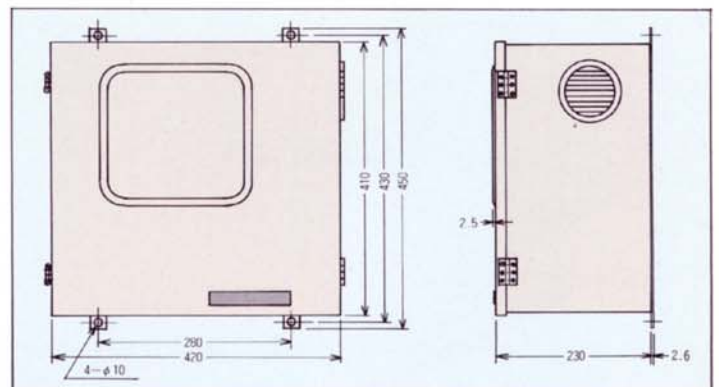


GFM養液コントローラの機能



●制御方式

- pH・液温・湿度……ヒステリシス付き上下限制御
- EC・室温・CO₂…ヒステリシス付き下限制御
室温およびCO₂は、制御時間を設定可能
- DO、日射量……計測のみ
- 水耕ポンプ……昼夜それぞれでのON/OFFタイマーを設定可能



●仕様

寸法・重量	420(W)×230(D)×410(H)mm	約17kg
電源	AC100V±10%	50/60Hz
出力	AC100V有電圧出力 (肥料ポンプ、酸ポンプ、アルカリポンプ、警報) 無電圧接点出力(上記以外)2A以下で使用	
使用条件	温度0~55℃、湿度90%RH以下	

※改良のため仕様を変更する場合がありますのでご了承下さい。※無断で、引用及び複製されることはおこたわりします。



株式会社 M式水耕研究所

本社/愛知県海部郡十四山村坂中地1丁目37 〒490-1414 ☎05675-2-2401代
関東営業所/千葉県船橋市東船橋3丁目45番2号-101 〒273-0002 ☎047-423-5061
関西営業所/滋賀県滋賀郡志賀町小野水明1-13-15 〒520-0531 ☎090-2350-3720
ホームページアドレス <http://www.gfm.co.jp> Eメールアドレス info@gfm.co.jp

総発売元

株式会社 エム

愛知県海部郡十四山村坂中地1丁目37 〒490-1414 ☎05675-2-2401代

●お求め・お問合わせは…